

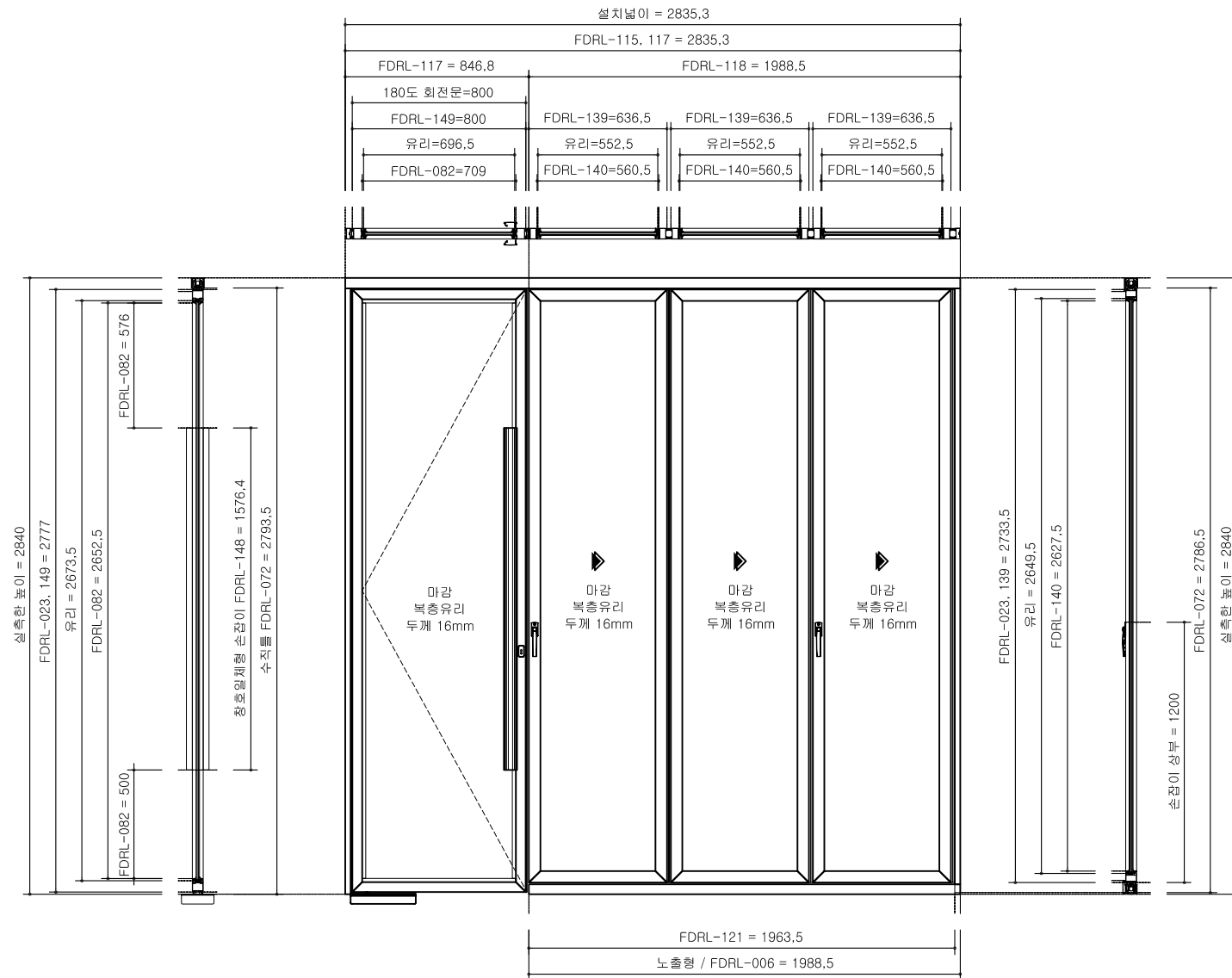
20000000

승인번호 (Approval No) : KS_FD/S_2000 0000 -****

플라셀 경량용 케이에스토시스템 강남전시장 설치 설계서

180도 여닫이문을 포함하는 폴딩도어

Note



Blank lined area for notes.

Drawing

KS.TOSTEM
기술부

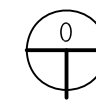
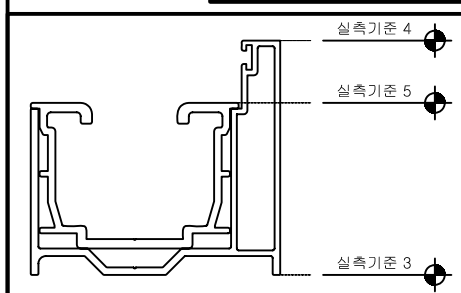
Date
2000 ~ 2010

Name of drawing
[2000-00-00085]

Drawing No

File name

하부 적용 : 실측기준 3

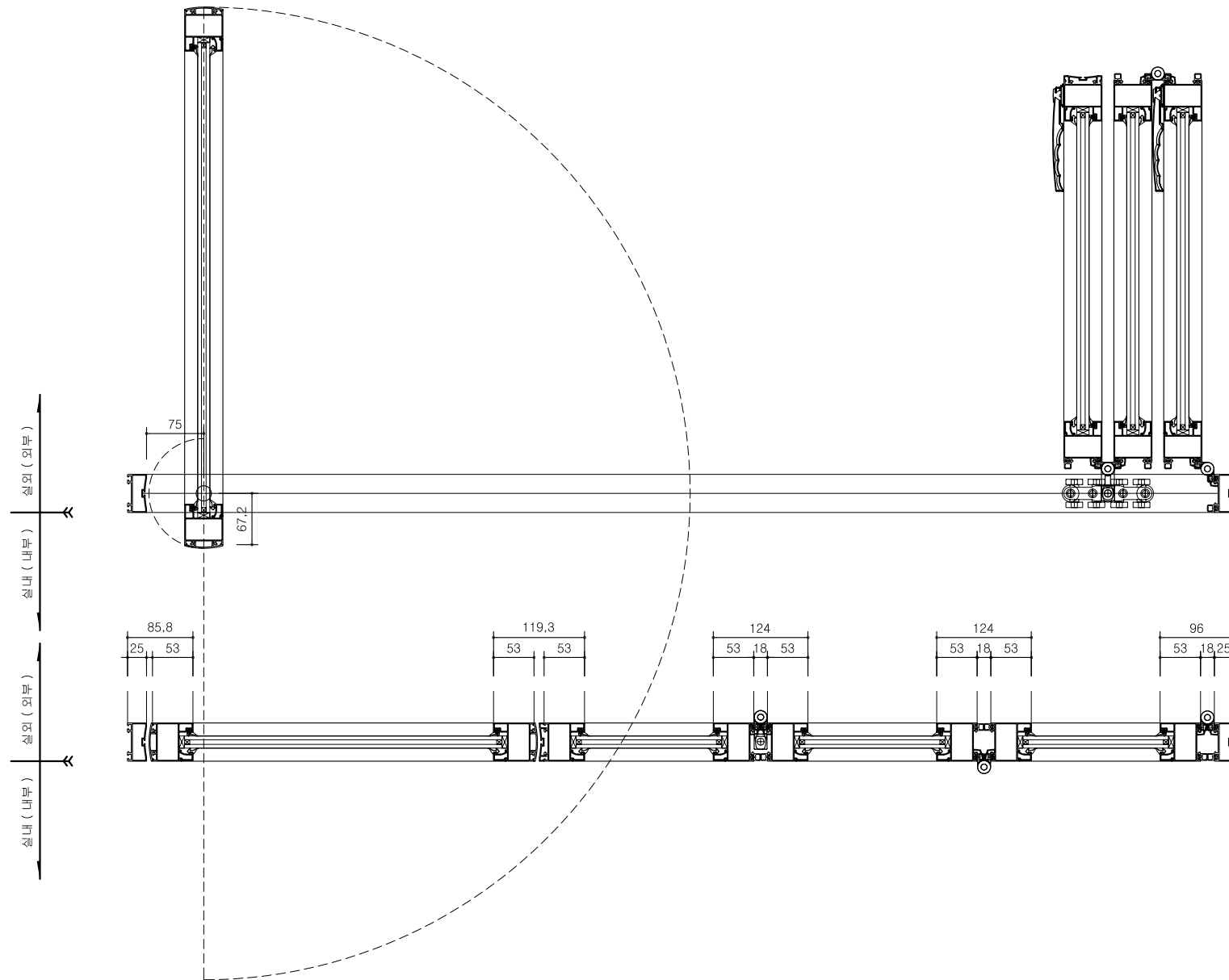


3/FAD 창호 입면도

Name of Project

승인 요청 자료

Note



3/FAD 창호 전개도

SC | A1 : 1/4
SC | A3 : 1/8

Drawing

KS.TOSTEM
기술부

Date
2000 ~ 2010

Name of drawing
[2000-00-00085]

Drawing No

File name

Name of Project

승인 요청 자료

Note

Drawing

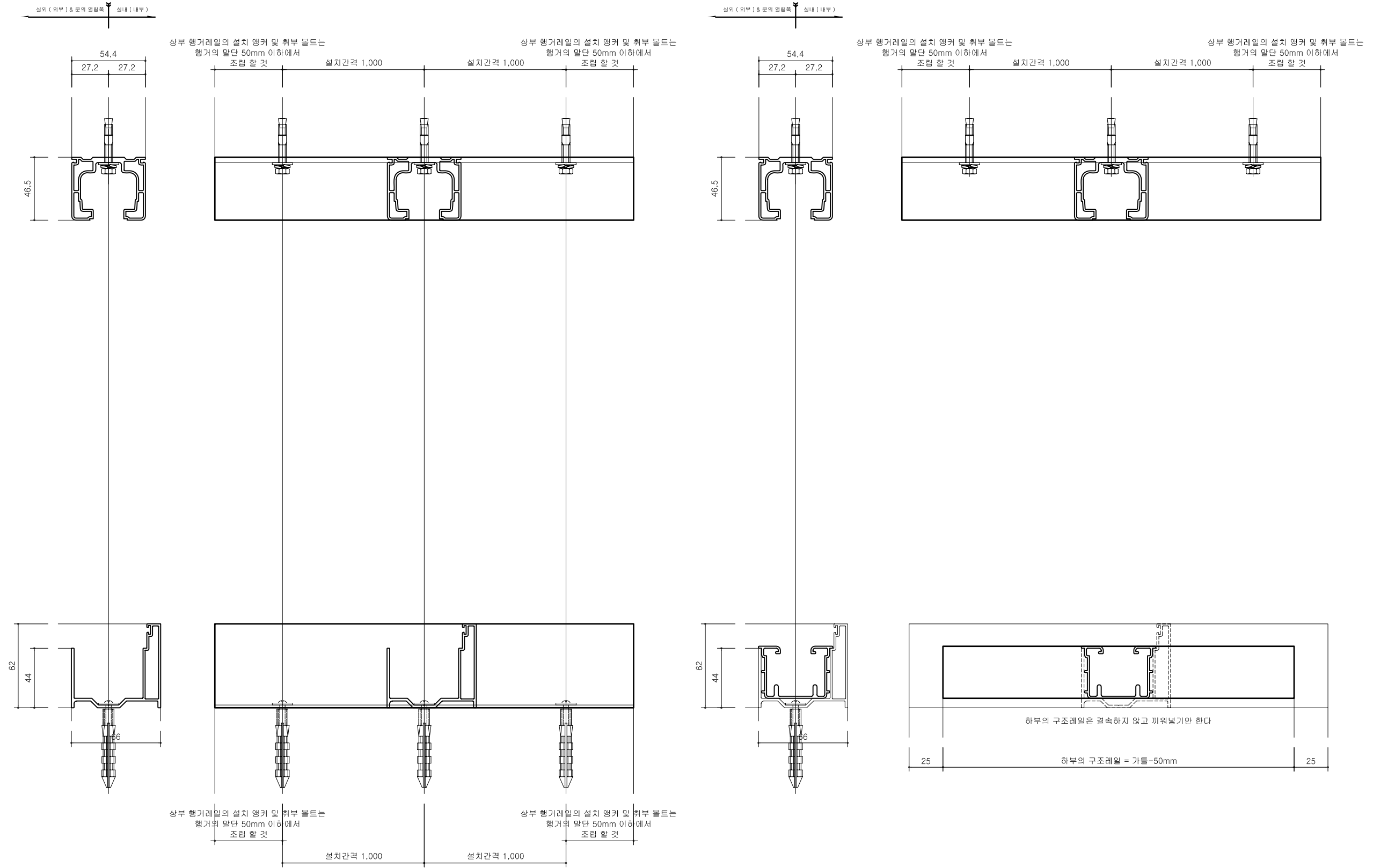
KS.TOSTEM
기술부

Date
2000 ~ 2010

Name of drawing
[2000-00-00085]

Drawing No

File name



Name of Project

승인 요청 자료

Note

Drawing

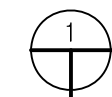
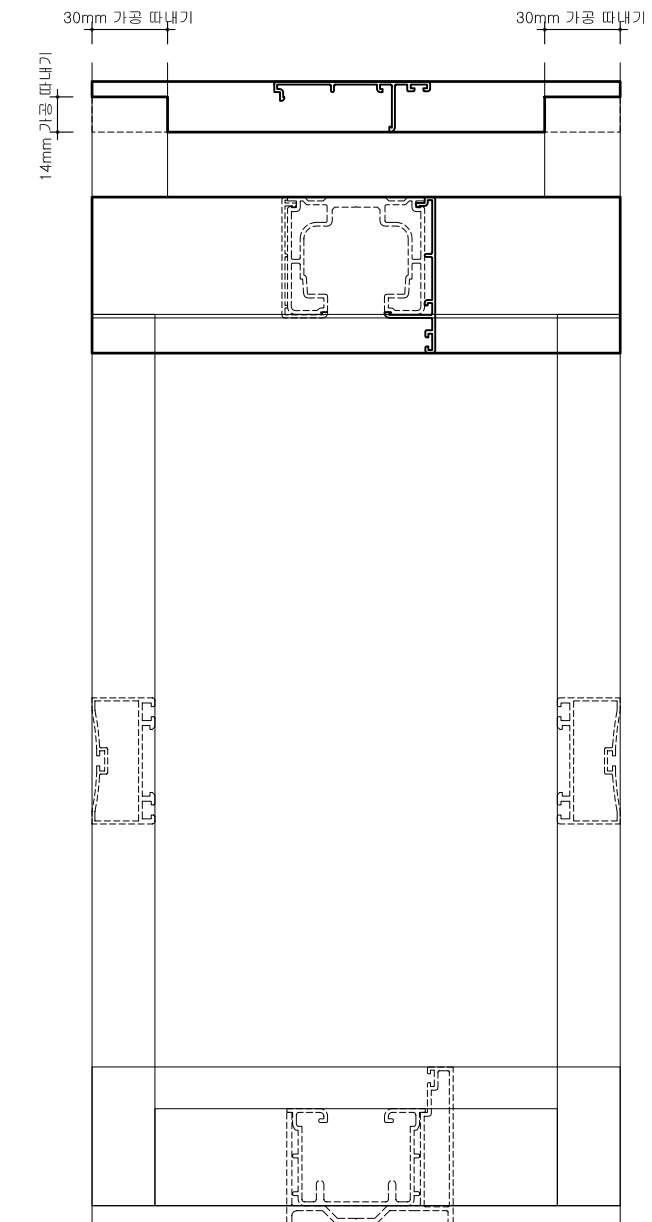
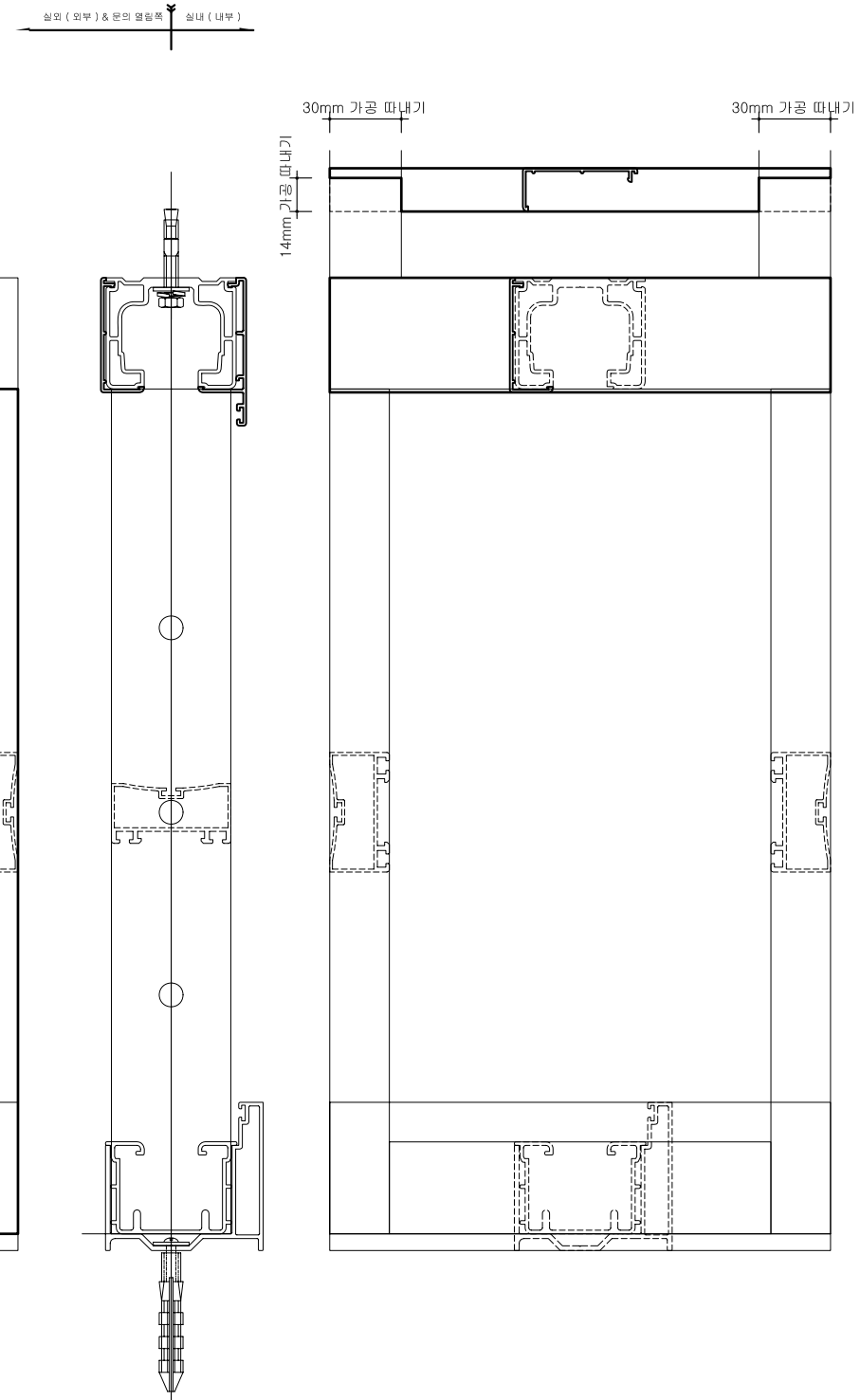
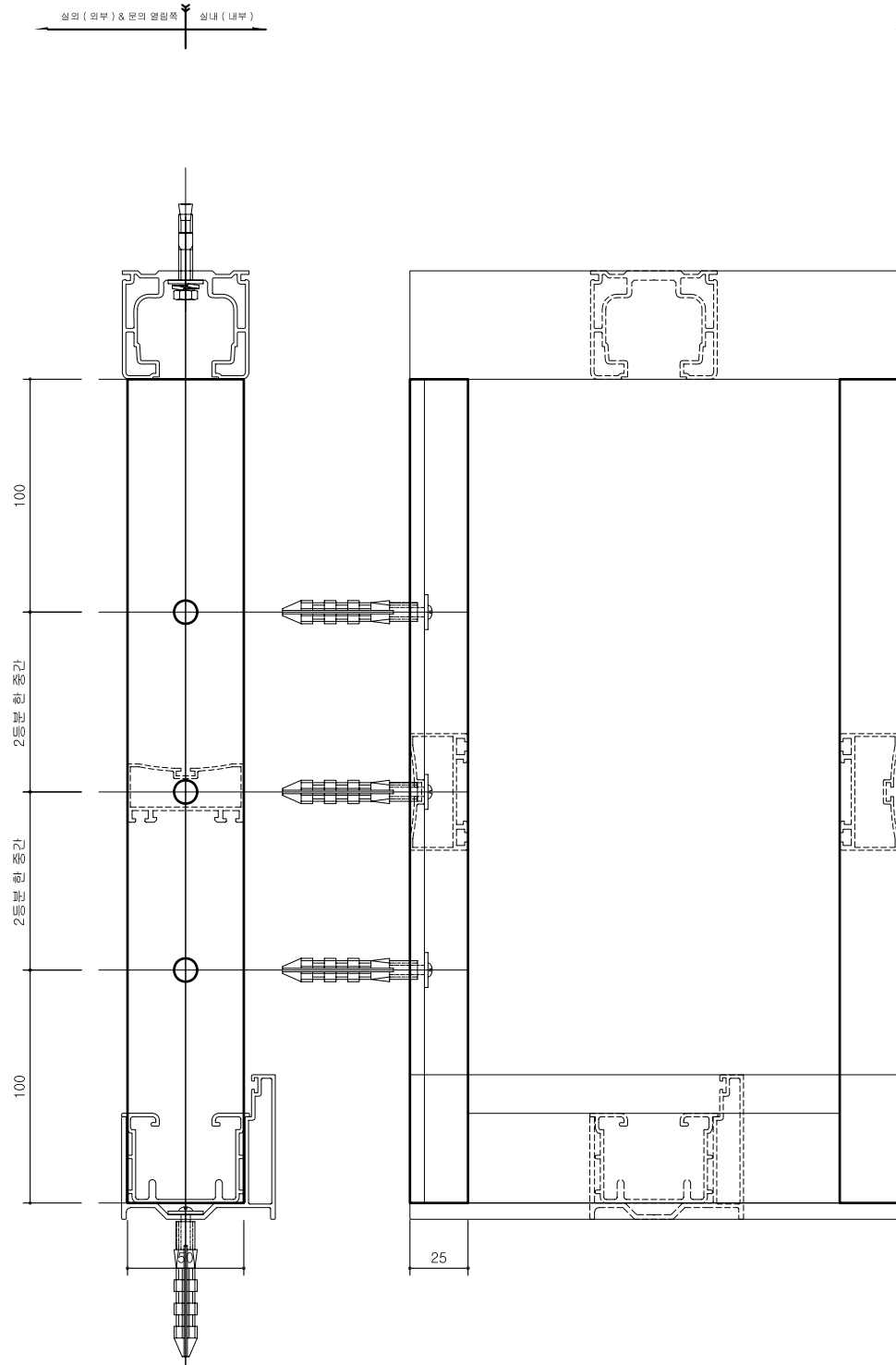
KS.TOSTEM
기술부

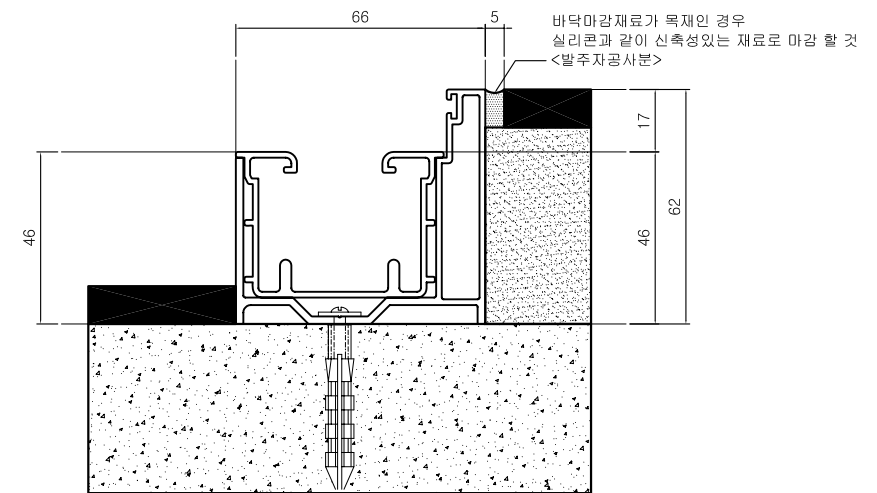
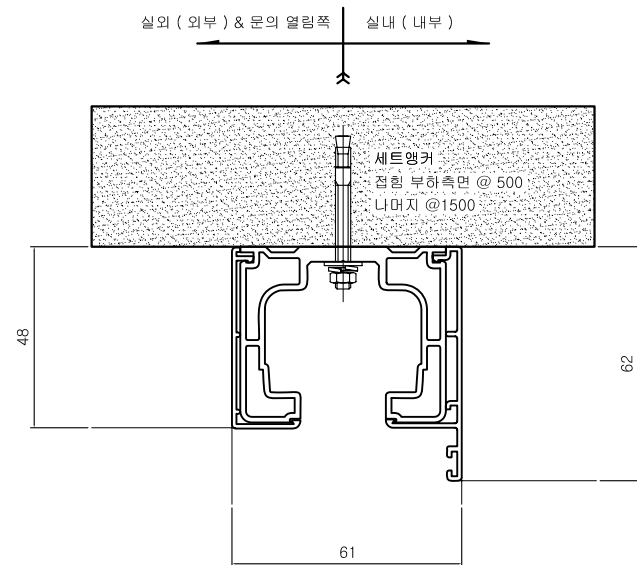
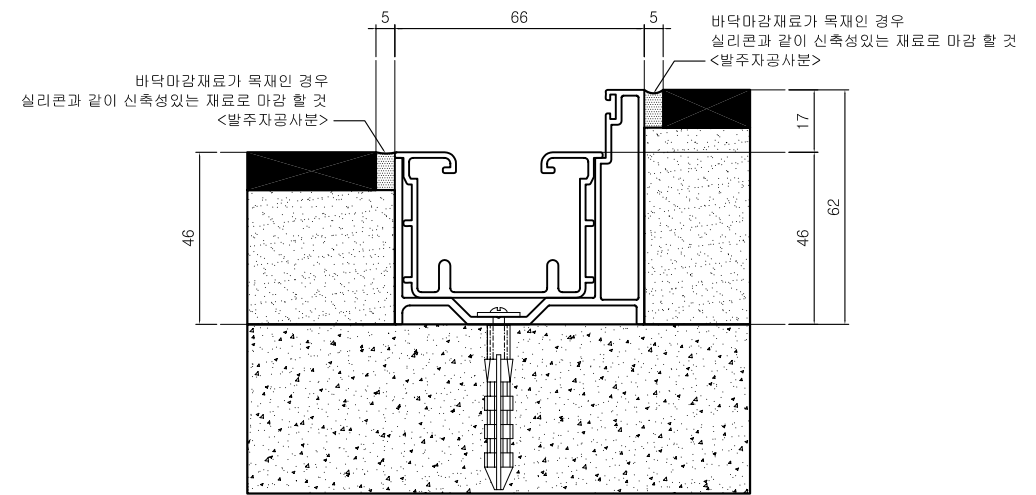
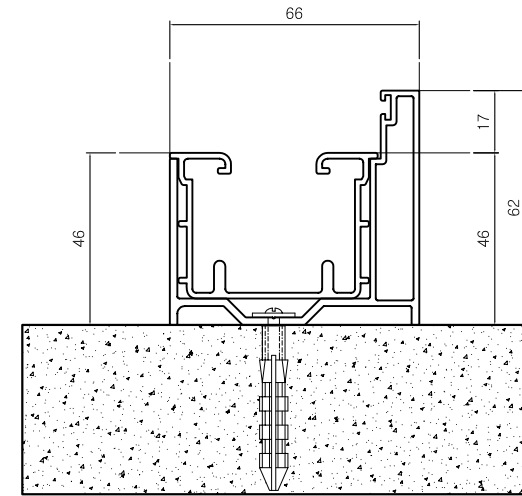
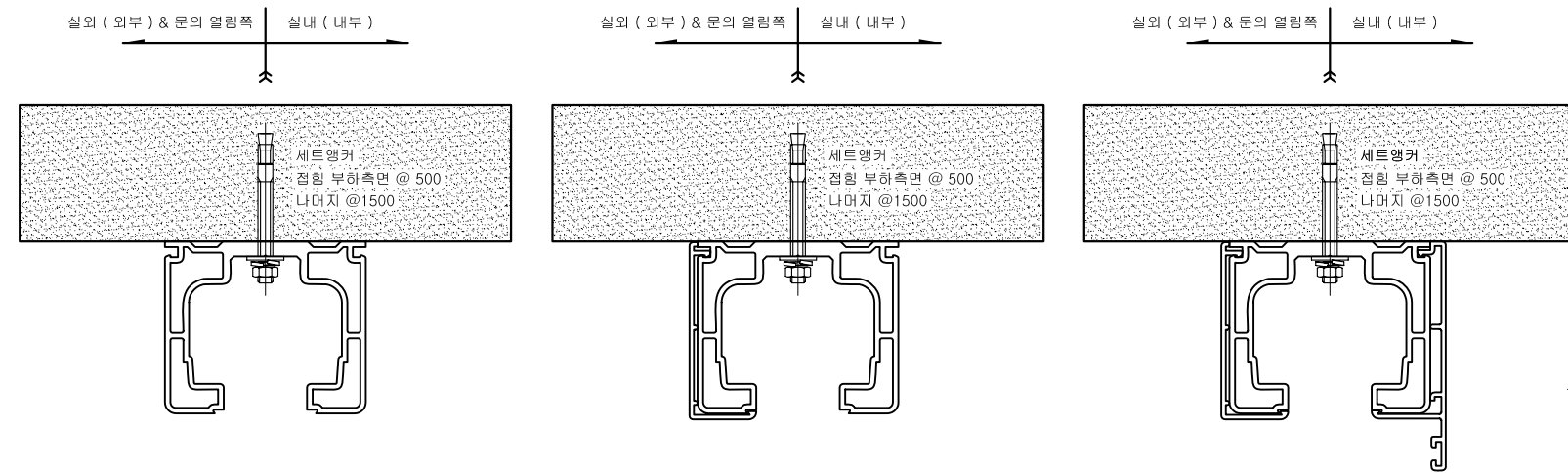
Date
2000 ~ 2010

Name of drawing
[2000-00-00085]

Drawing No

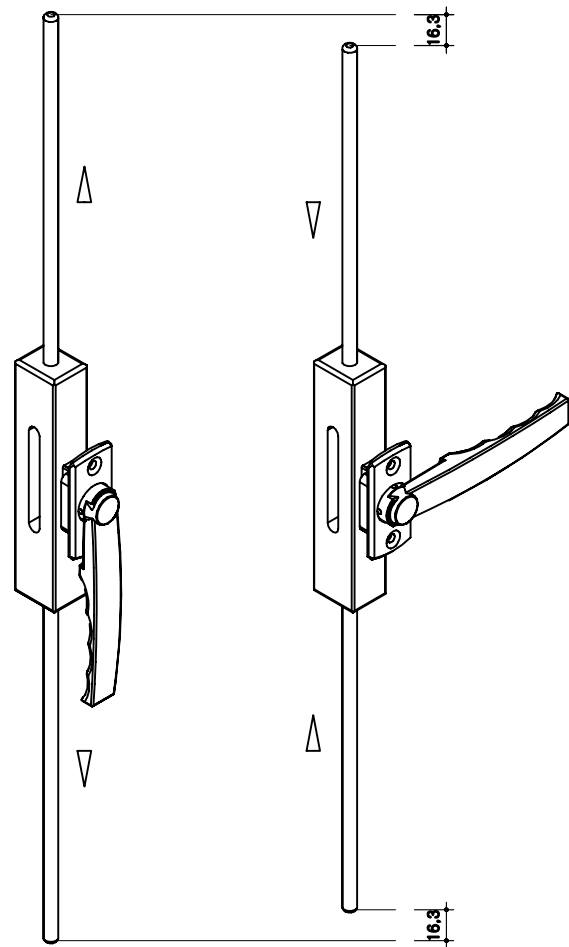
File name





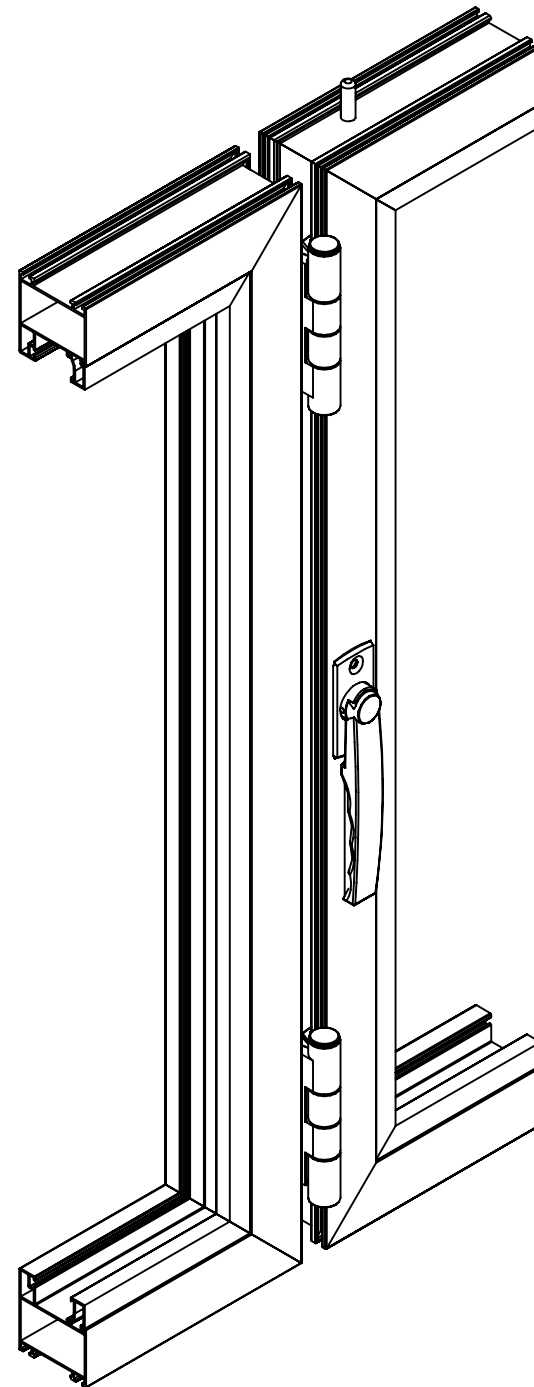
시스템 핸들의 제원

제품명 : 스페셜 전용핸들 메츠
 재 질 : 아연
 제조방식 : 다이캐스팅 주조방식
 표면처리 : 무광 실버 도금
 기 능 : 상, 하 동시 잠금장치

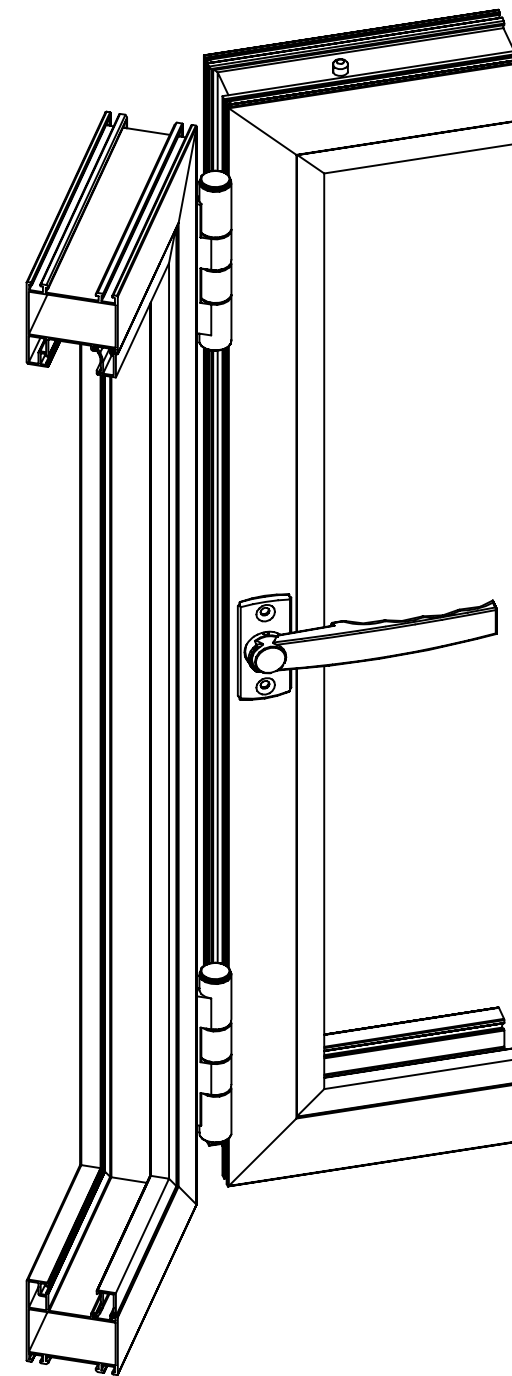


○ 닫힘 핸들 위치
 SC | A1 : 1/2
 SC | A3 : 1/4

○ 열림 핸들 위치
 SC | A1 : 1/2
 SC | A3 : 1/4



○ 닫힘 핸들 위치
 SC | A1 : 1/2
 SC | A3 : 1/4



○ 열림 핸들 위치
 SC | A1 : 1/2
 SC | A3 : 1/4

○ 시스템 핸들 표준조립 상세도
 SC | A1 : 1/2
 SC | A3 : 1/4

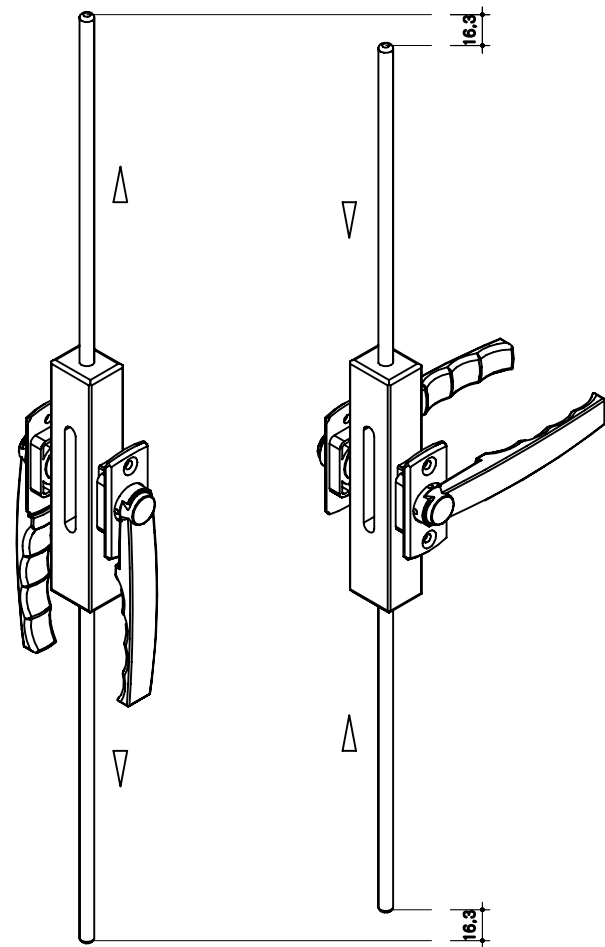
Name of Project

승인요청자료

Note

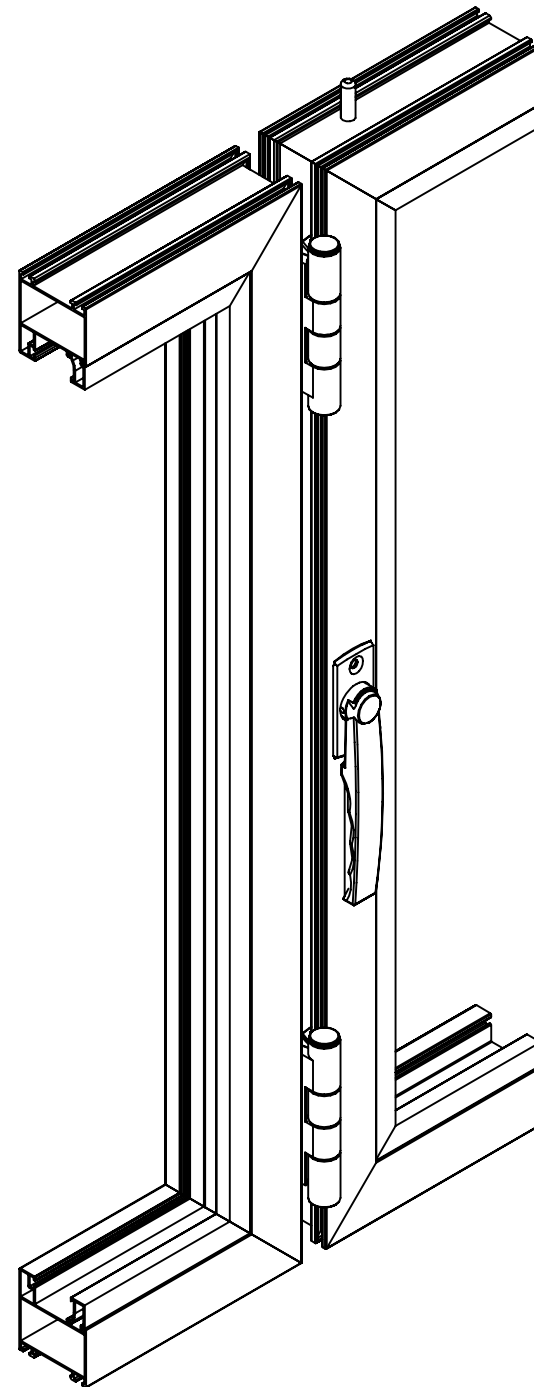
시스템 핸들의 제원

- 제품명 : 스페셜 전용핸들 메츠
- 재 질 : 아연
- 제조방식 : 다이캐스팅 주조방식
- 표면처리 : 무광 실버 도금
- 기 능 : 상, 하 동시 잠금장치

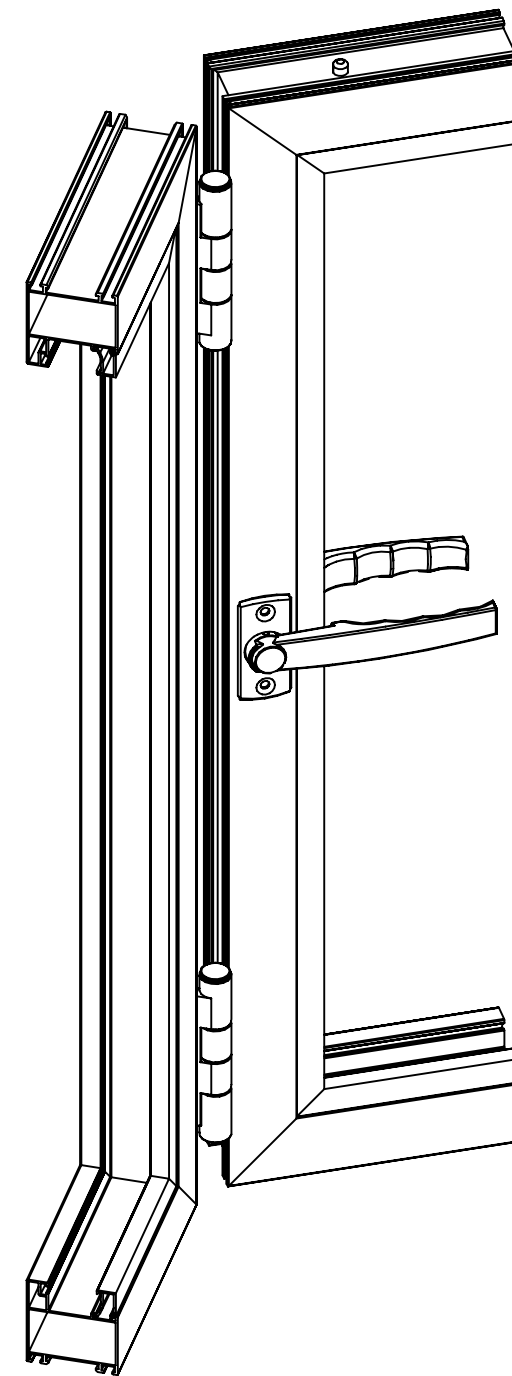


○ 닫힘 핸들 위치
 SC | A1 : 1/2
 SC | A3 : 1/4

○ 열림 핸들 위치
 SC | A1 : 1/2
 SC | A3 : 1/4



○ 닫힘 핸들 위치
 SC | A1 : 1/2
 SC | A3 : 1/4



○ 열림 핸들 위치
 SC | A1 : 1/2
 SC | A3 : 1/4

○ 시스템 핸들 양면조립 상세도
 SC | A1 : 1/2
 SC | A3 : 1/4

Drawing

KS.TOSTEM
 기술부

Date
 2000 ~ 2010

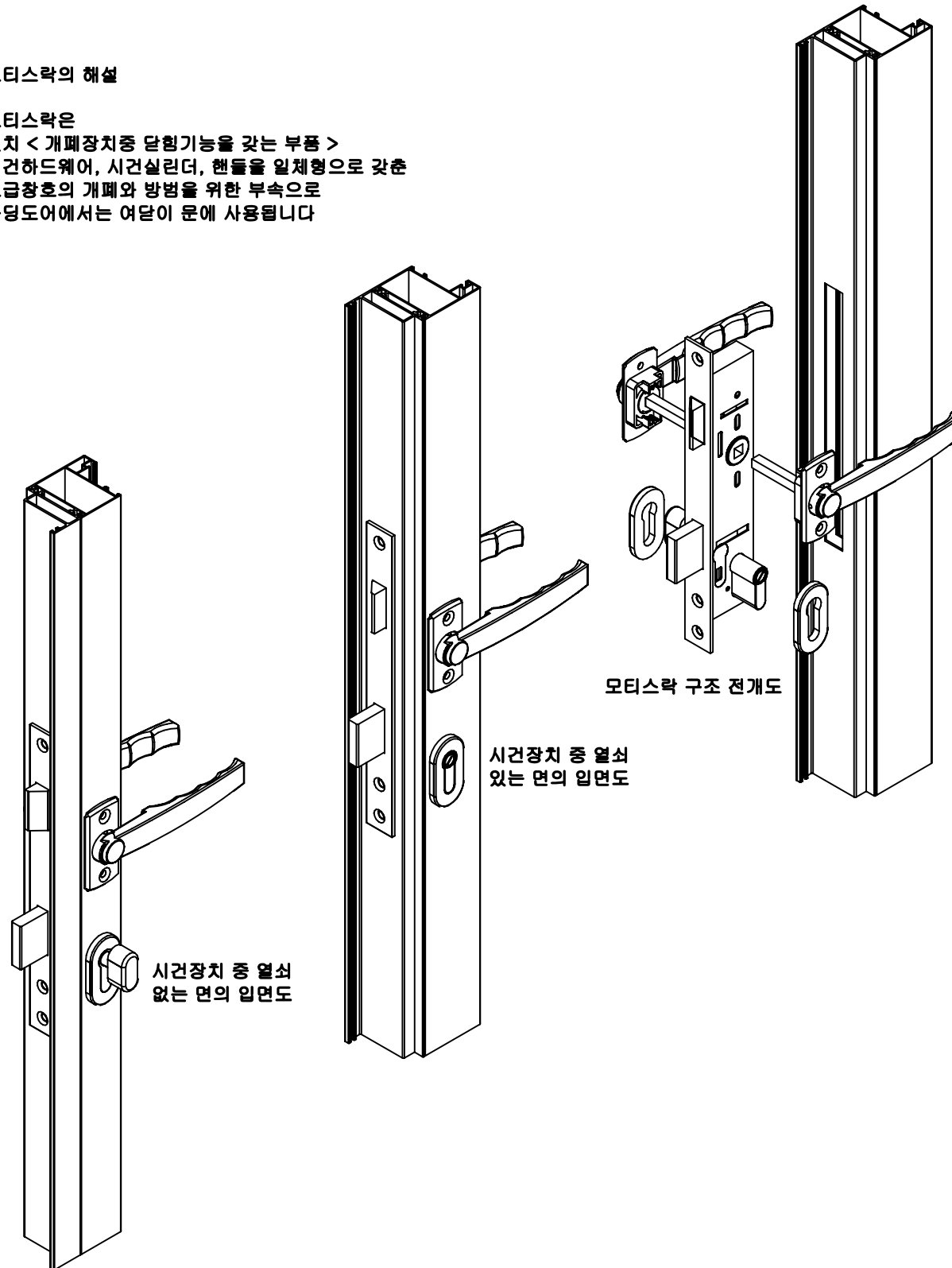
Name of drawing
 [2000-00-00085]

Drawing No

File name

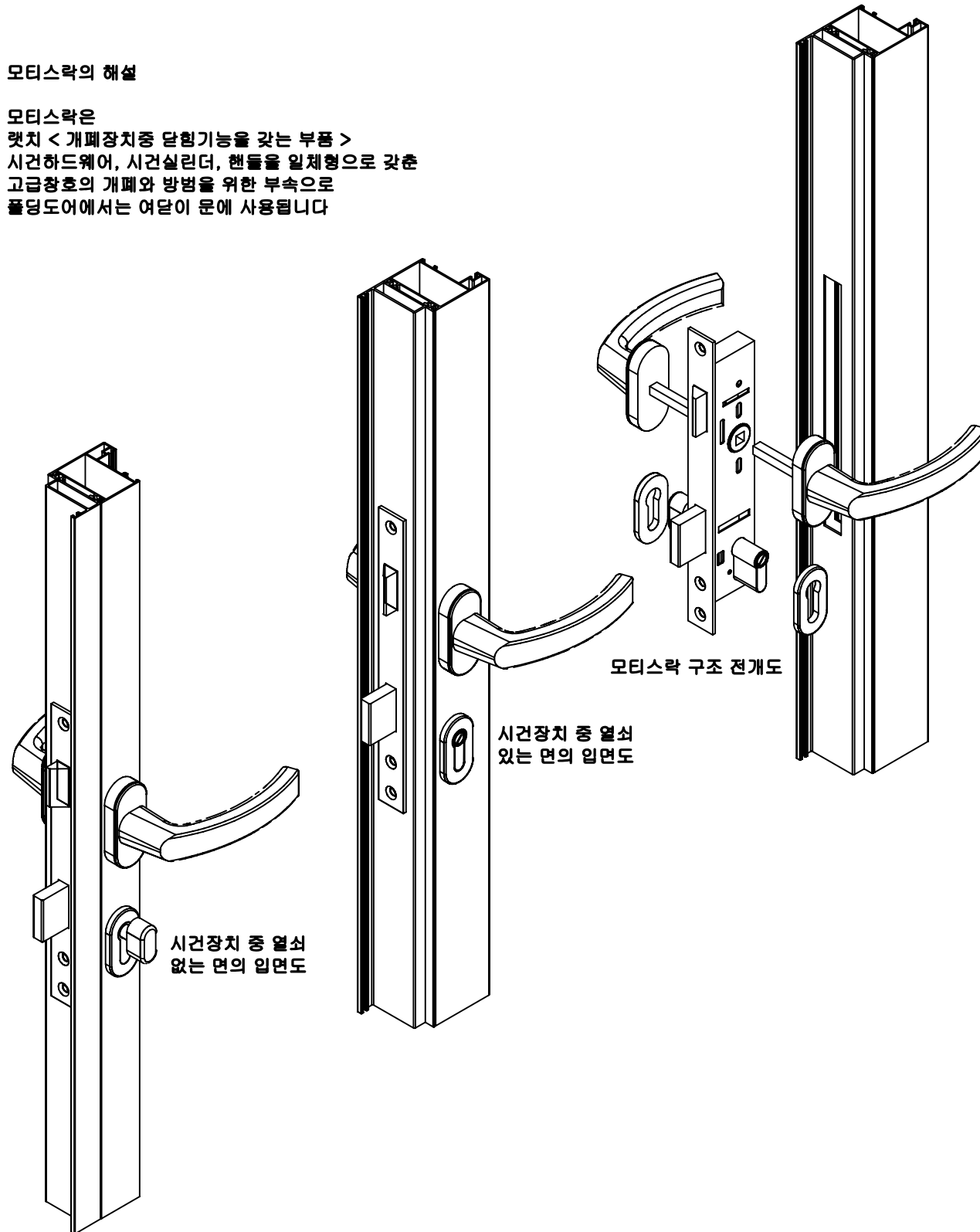
모티스락의 해설

모티스락은
 래치 < 개폐장치중 닫힘기능을 갖는 부품 >
 시건하드웨어, 시건실린더, 핸들을 일체형으로 갖춘
 고급창호의 개폐와 방범을 위한 부속으로
 폴딩도어에서는 여닫이 문에 사용됩니다



모티스락의 해설

모티스락은
렛치 < 개폐장치중 닫힘기능을 갖는 부품 >
시건하드웨어, 시건실린더, 핸들을 일체형으로 갖춘
고급창호의 개폐와 방범을 위한 부속으로
풀딩도어에서는 여닫이 문에 사용됩니다



Name of Project

승인요청자료

Note

Drawing

KS.TOSTEM
 기술부

Date
 2000 ~ 2010

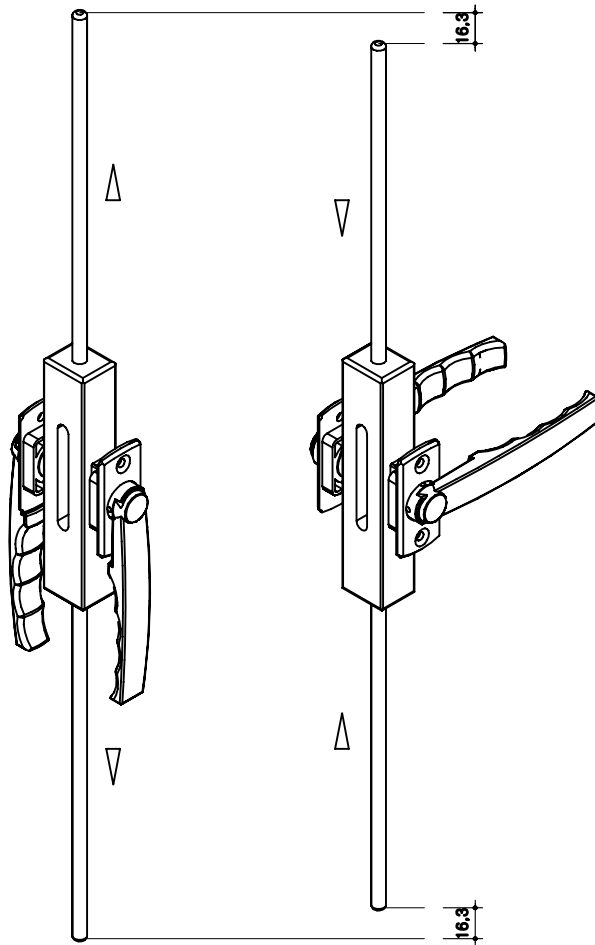
Name of drawing
 [2000-00-00085]

Drawing No

File name

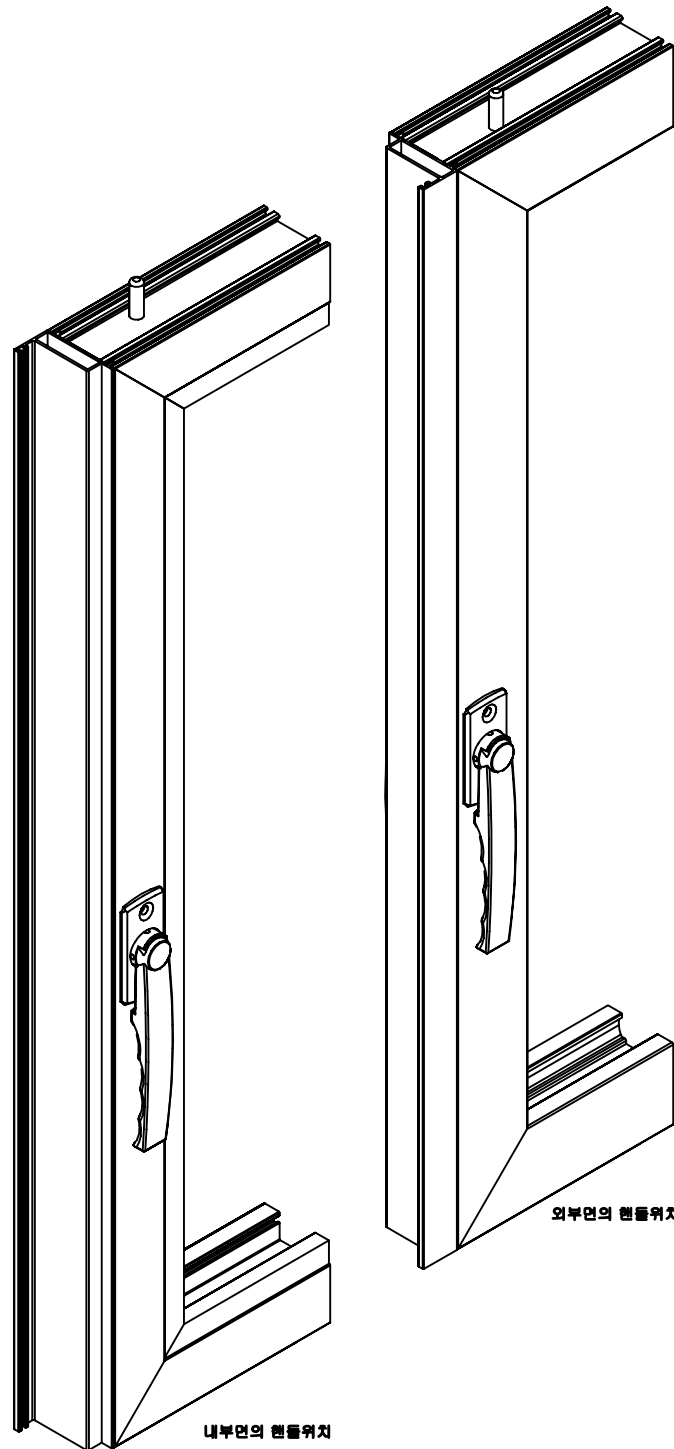
시스템 핸들의 제원

제품명 : 스페셜 전용핸들 메츠
 재 질 : 아연
 제조방식 : 다이캐스팅 주조방식
 표면처리 : 무광 실버 도금
 기 능 : 상, 하 동시 잠금장치

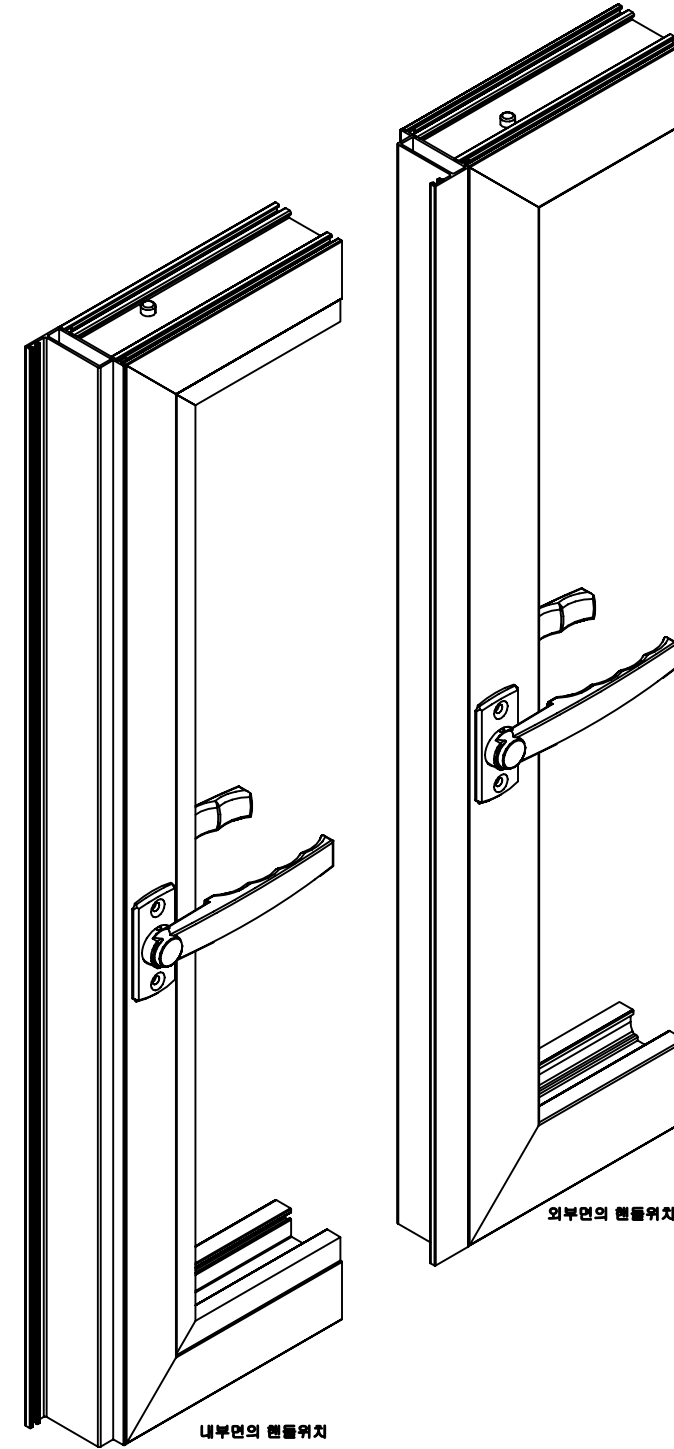


○ 닫힘 핸들 위치
 SC | A1 : 1/2
 SC | A3 : 1/4

○ 열림 핸들 위치
 SC | A1 : 1/2
 SC | A3 : 1/4



○ 닫힘 핸들 위치
 SC | A1 : 1/2
 SC | A3 : 1/4



○ 열림 핸들 위치
 SC | A1 : 1/2
 SC | A3 : 1/4

Name of Project

승인요청자료

Note

Drawing

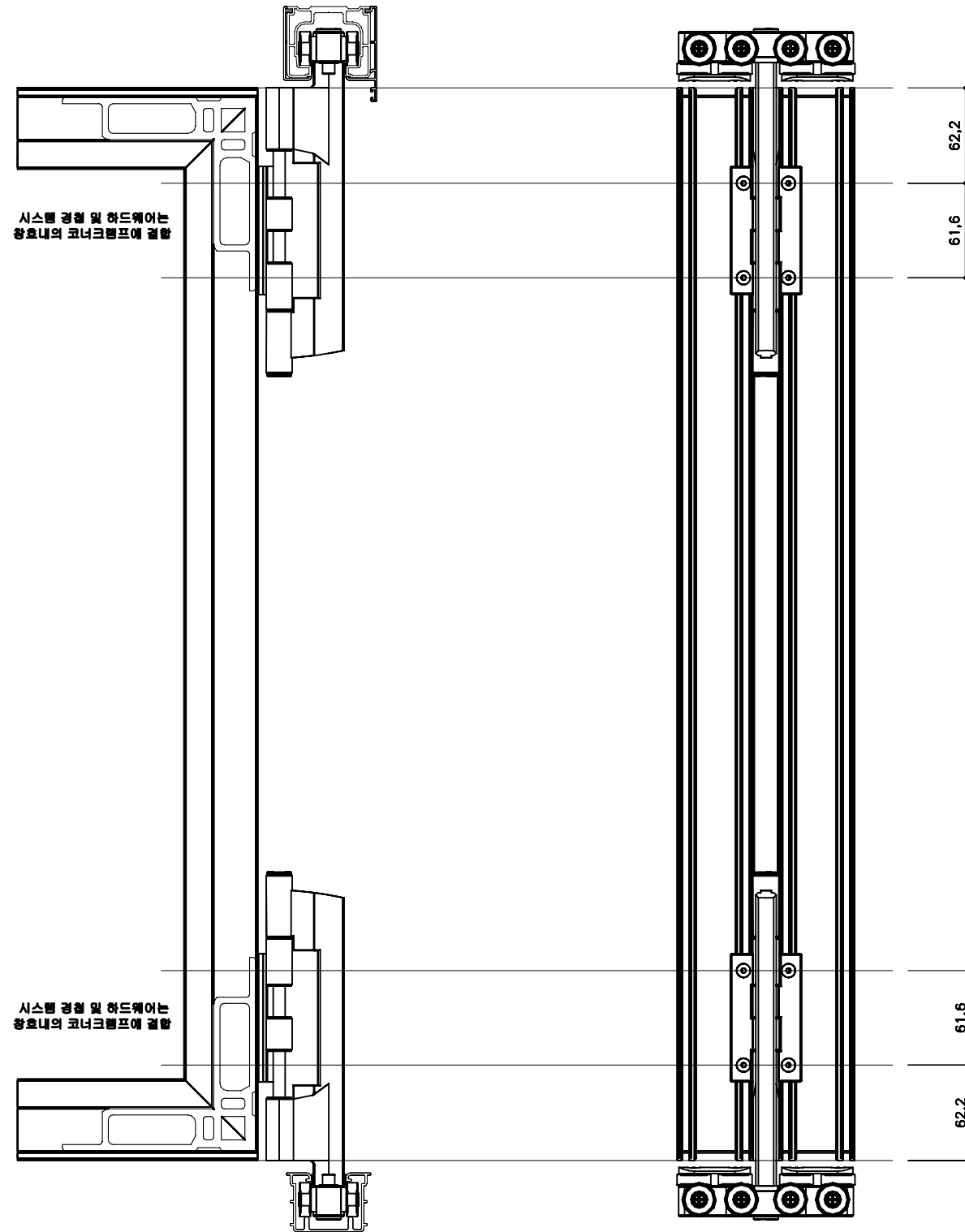
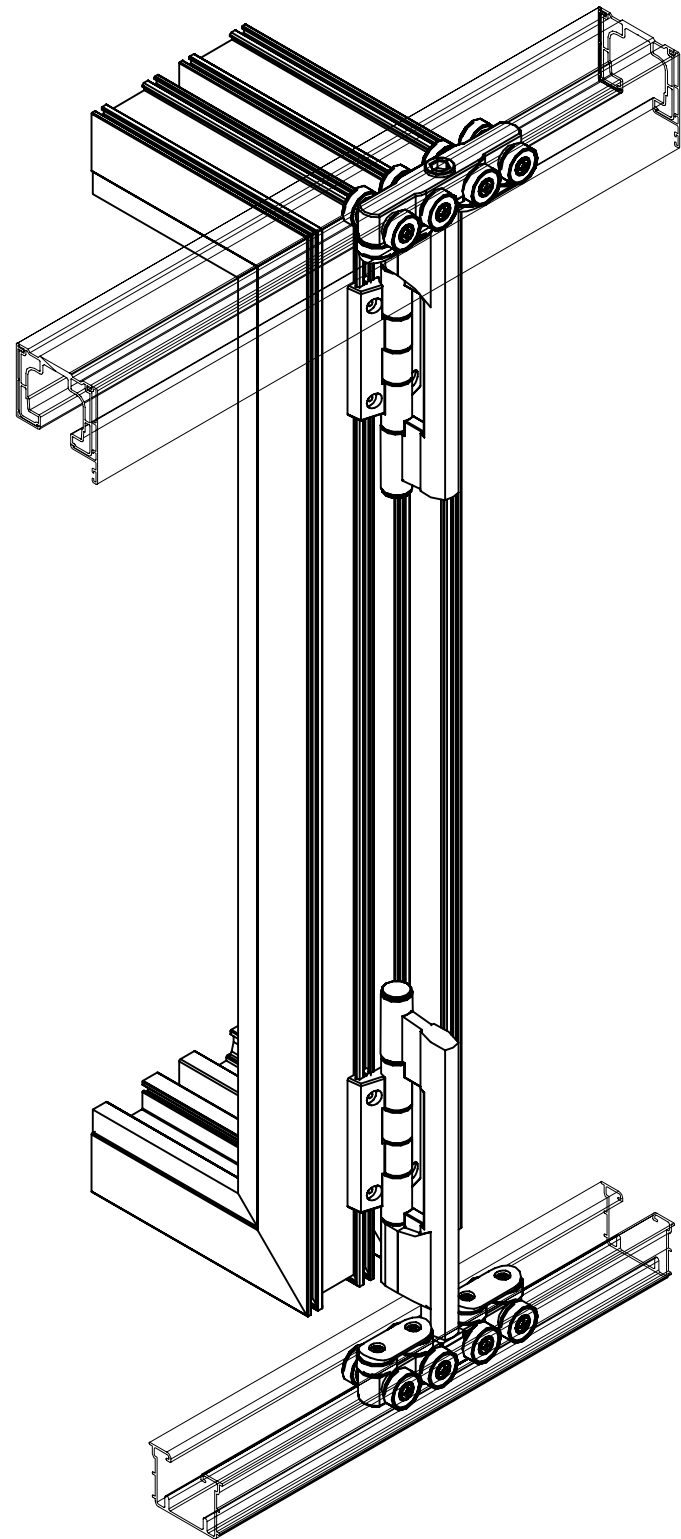
KS.TOSTEM
기술부

Date
2000 ~ 2010

Name of drawing
[2000-00-00085]

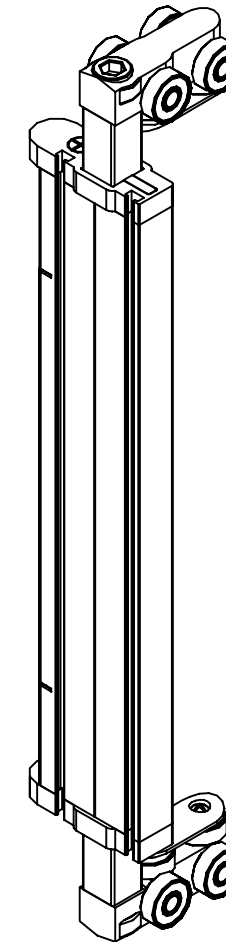
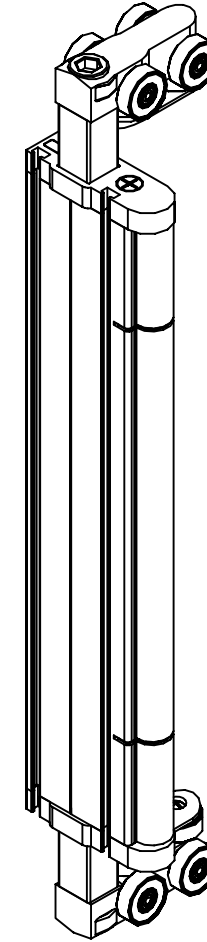
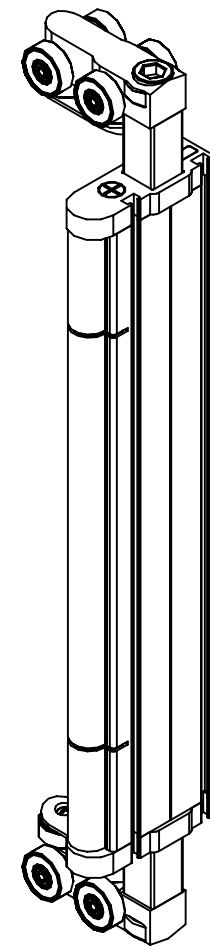
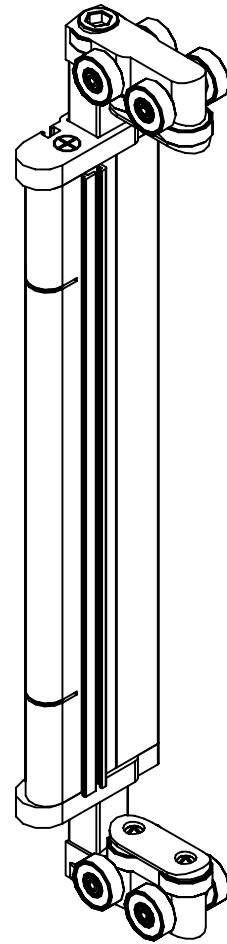
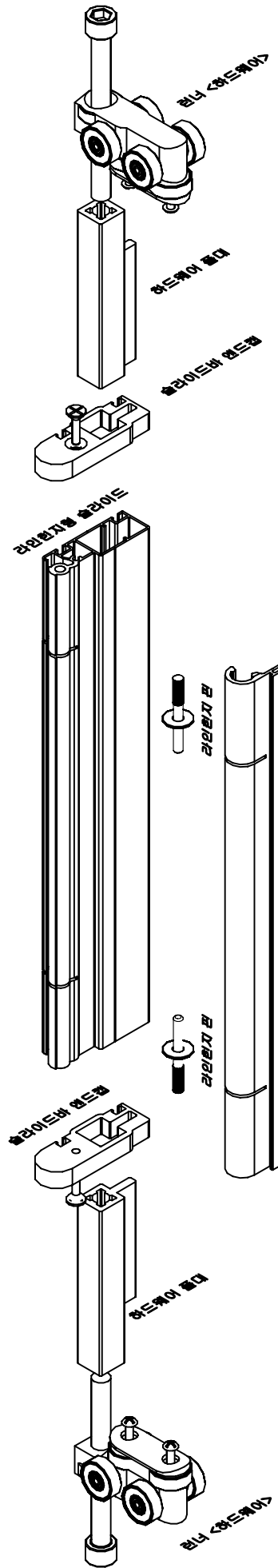
Drawing No

File name



상,하 병행하중용 하드웨어 조립상세

SC | A1 : 1/2
SC | A3 : 1/4



라인인지형 슬라이드 조립상세

SC | A1 : 1/2
SC | A3 : 1/4

KS.TOSTEM

E-mail :
gu0427@chol.com
Homepage :
data.greenhousekorea.com

Name of Project

승인요청자료

Note

Drawing

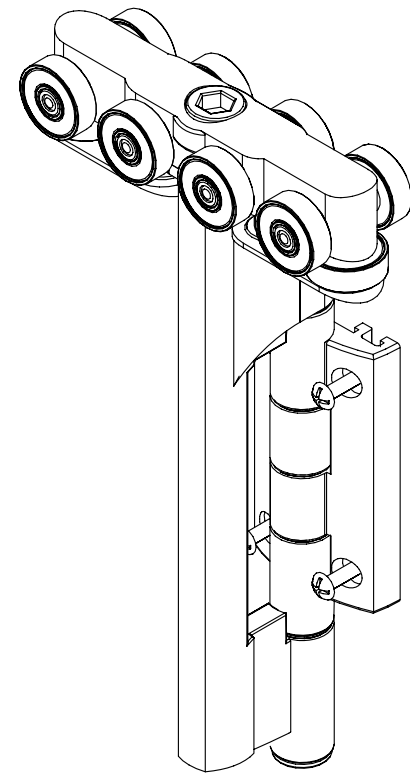
KS.TOSTEM
기술부

Date
2000 ~ 2010

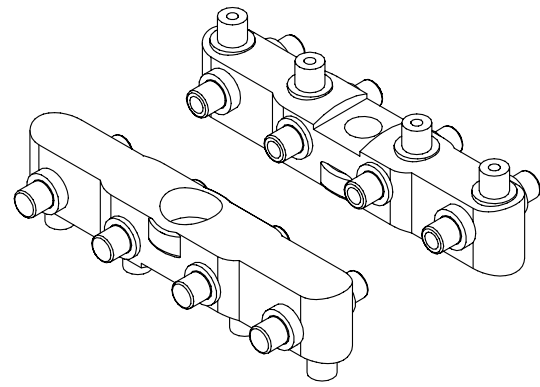
Name of drawing
[2000-00-00085]

Drawing No

File name

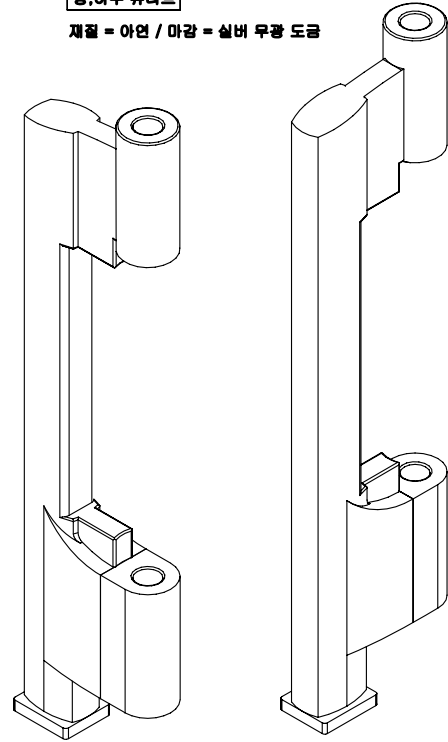


상부 하드웨어



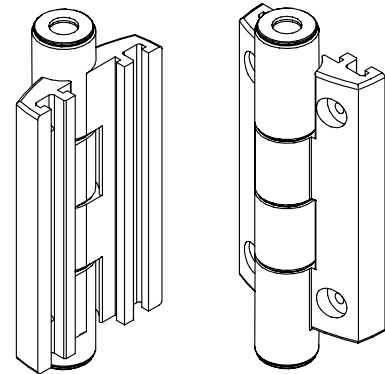
상,하부 유닛

재질 = 아연 / 마감 = 실버 무광 도금



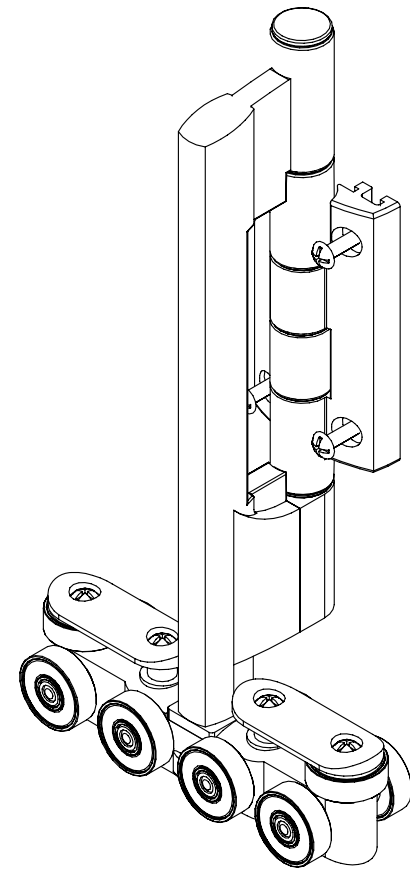
하드웨어 플레이트

재질 = 아연 / 마감 = 광택색상과 동일한 도장



시스템 경첩

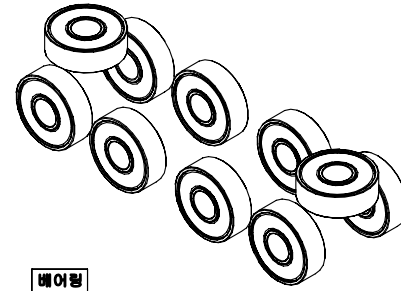
재질 = 아연 / 마감 = 광택색상과 동일한 도장



상부 하드웨어

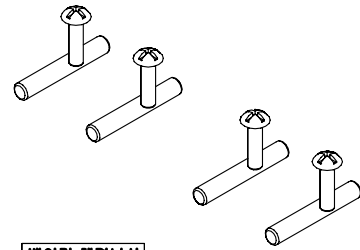
베어링 커버

재질 = 아연 / 마감 = 실버 무광 도금



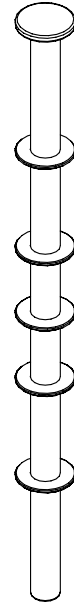
베어링

재질 = 스테인레스 / 외경 22 : 내경 8 (mm)



베어링 체결나사

재질 = 스테인레스 / 수평 체결 8개소 무드볼트 #5 x 35mm 로열을 삽입용 수직 체결 4개소 #4 x 15mm



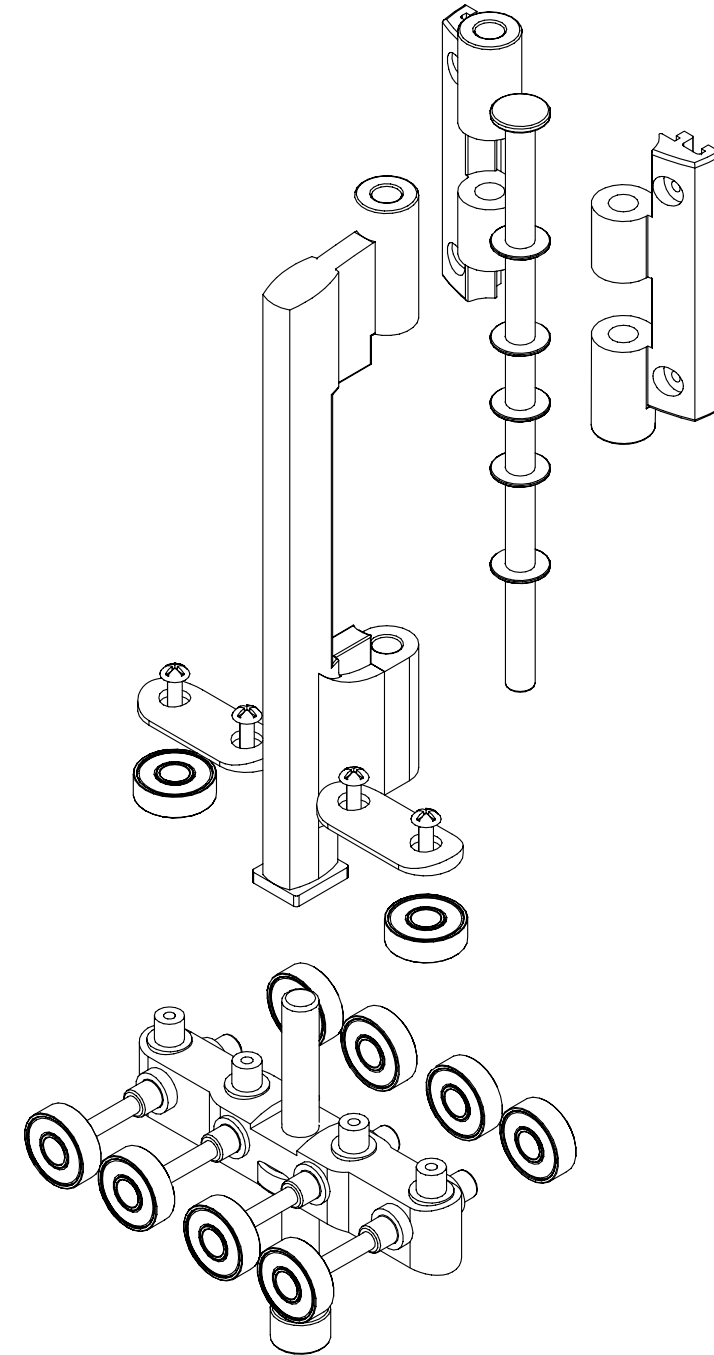
스테인리스 와샤 및 결현플레이트

재질 = 스테인레스 / 스테인리스 와샤 내경 8mm x 외경 16mm 두께 1mm 결현플레이트 직경 7.9mm x 길이 184mm



유닛 + 플레이트 체결 볼트

재질 = 스테인레스 / D 10 x 100mm



하드웨어 표준 자재표

SC | A1 : 1/1
SC | A3 : 1/2

KS.TOSTEM

E-mail :
entd@greenhousekorea.com
Homepage :
http://data.greenhousekorea.com

Name of Project

승인 요청 자료

Note

Drawing

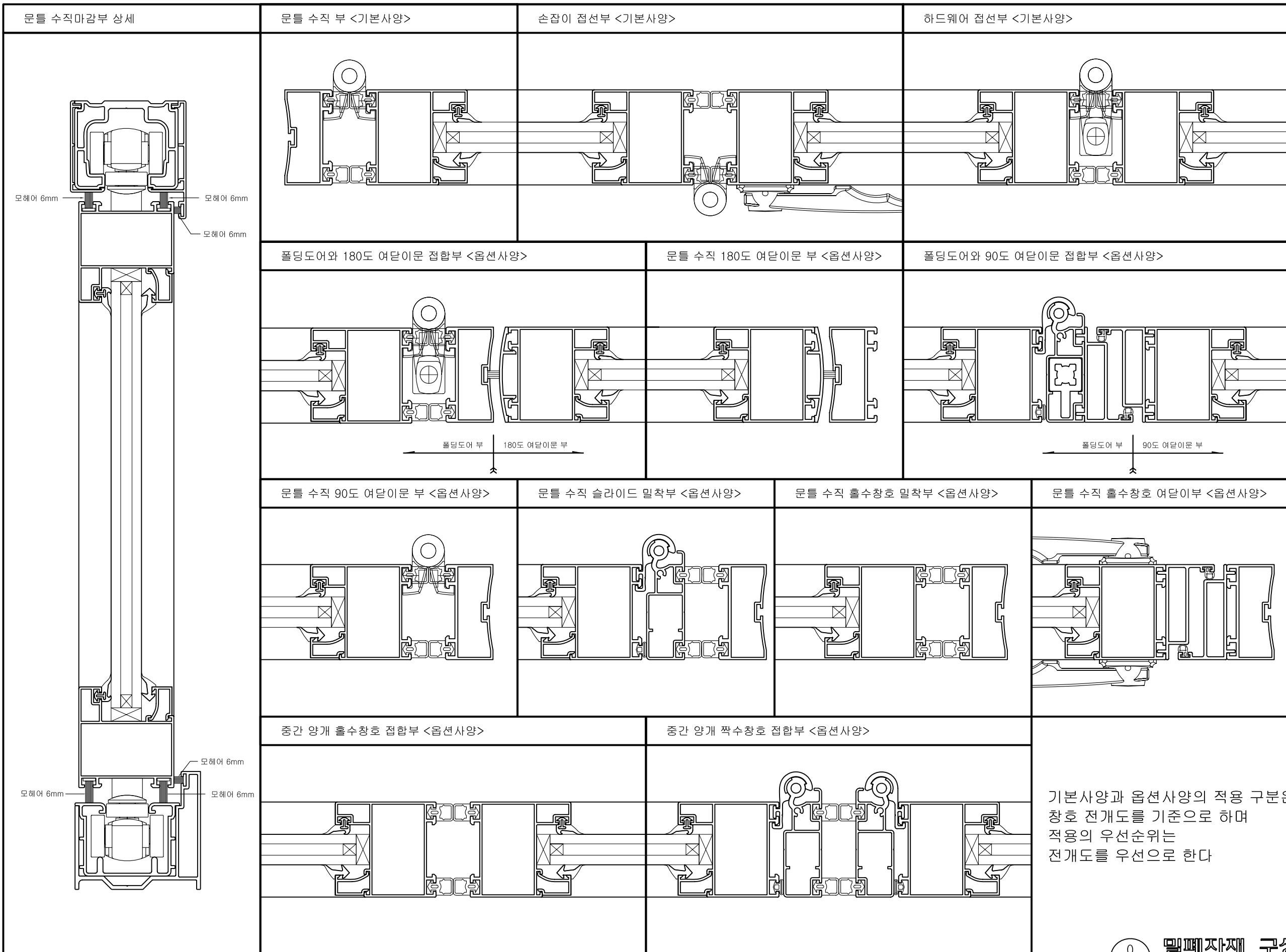
KS.TOSTEM
기술부

Date
2000 ~ 2010

Name of drawing
[2000-00-00085]

Drawing No

File name



기본사양과 옵션사양의 적용 구분은 창호 전개도를 기준으로 하며 적용의 우선순위는 전개도를 우선으로 한다